

「トラックのシャシ(部品)、バスの床下(部品) の防錆メンテナンス実施」のお願い

いすゞ製トラックのシャシ、バスの床下部品のさび予防のためのメンテナンスと部品交換・補修について

寒冷地などで路面凍結を防ぐための、凍結防止剤の散布量の増加や長期使用など、車両を取り巻く腐食環境・条件は厳しい状況となっています。そのような環境下で、さび・腐食が進行した後では、部品の交換や構造部材の補修が必要となり、大きな費用負担を伴うこととなります。また、さらに腐食が進行すると板厚の減少で強度が低下し、気付かずに使用を続けると事故や路上故障の原因となるおそれがあります。そのために、日常の手入れや定期的な防錆メンテナンスが重要であり、それらを実施戴くことで良好な状態が保たれます。

以下に、防錆メンテナンス方法及び、部品交換・補修方法の概要について、お知らせ致します。

	ページ
1. さびを発生・促進させる要因	2
2. 日常の手入れと定期的な防錆メンテナンス	3
3. ” シャシ” の洗浄（洗車）要領	4
4. 1年毎、5年毎の防錆メンテナンス要領	5
5. さび予防のための重点点検部位と 部品交換・補修内容	9

本書では

・トラックのシャシ（部品）、バスの床下（部品）を合わせ、” シャシ（部品）” と呼ぶことにします。

下記の内容もご参照いただき、今後の防錆メンテナンスの実施にご活用をお願いします。

バスの床下（部品）の防錆メンテナンス実施のお願い
～防錆メンテナンスの注意点と事例の紹介～

http://www.isuzu.co.jp/oshirase/index_2017.html

1. さびを発生・促進させる要因

車両の使用環境下において、さびを発生させ、腐食を促進させる要因は、次の通りです。

- 凍結防止剤
- 海塩粒子（海水、潮風、波しぶき）
- 酸性雨
- 薬品などの化学物質
- 高温多湿／紫外線
- 虫のしがい／鳥のふん／樹液などの付着
- 塗装を直接傷つける飛び石など

特に凍結防止剤、海塩粒子、酸性雨の影響は大きく、昨今、凍結防止剤の散布量増加などで車両をとりまく状況は厳しさを増しています。



凍結防止剤等で さびが発生し、腐食が促進されます

2. 日常の手入れと定期的な防錆メンテナンス

(1) ”シャシ”廻りの手入れと防錆メンテナンスの目的

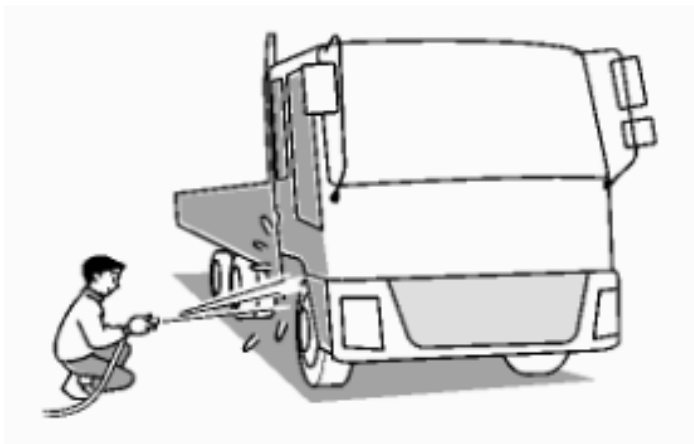
”シャシ”の防錆メンテナンス項目			目的
1	日常	“シャシ”洗淨	洗車により”シャシ”廻りの凍結防止剤などによる腐食発生要因を除去します。
2	1年毎	防錆メンテナンス	さびの早期発見と予防整備です。
3	5年毎	防錆メンテナンス	さびの早期発見と予防整備です。 1年毎の防錆メンテナンスでは目が届かない箇所の重点的な点検・補修を含みます。

(2) ”シャシ”廻りの定期的な防錆メンテナンス要領

防錆メンテナンス項目		部位	内容	備考	
1	日常	“シャシ”洗淨	“シャシ”構造部材や足廻りなど	3. “シャシの洗淨（洗車）要領を参照。特に凍結防止剤を散布した道路や海浜道路走行後は、入念に実施。	同時にボデー全体も洗車
2	1年毎	防錆メンテナンス	”シャシ”構造部材（打刻含）や足廻り、カバー取付け廻りなど	5. さび予防のための重点点検部位と部品交換・補修内容を参照。 さびがあった場合は、除去後”シャシ”全体に防錆塗装や防錆ワックスを塗布する。	
3	5年毎	防錆メンテナンス	”シャシ”構造部材（打刻含）や足廻り、カバー取付け廻りなど ※1年毎の点検時に目の行き届かない部位 ・ 板の合せ部など ※バスの対応 ・ 角チューブ材の内部 ・ 袋構造部材の内部	5. さび予防のための重点点検部位と部品交換・補修内容を参照。 さびがあった場合は、除去後”シャシ”全体に防錆塗装や防錆ワックスを塗布する。 アンダーコートが施されていた箇所は、アンダーコートを塗布する。 バスは、角チューブや袋構造部材の内部に防錆ワックスを塗布する。	

3. “シャシ” の洗浄（洗車）要領

- ”シャシ” 部品に付着した凍結防止剤、泥、ホコリなどを高圧洗車機で洗浄して下さい。
- 特に、構造部材やタイヤハウス、足廻り部分など、凍結防止剤などが溜まりやすい場所は、入念に洗浄して下さい。
- 洗浄時に使用する水は、塩分が含まれていないもの（水道水など）を使用してください。
- ”シャシ” 全体にまんべんなく洗車して下さい。



注意

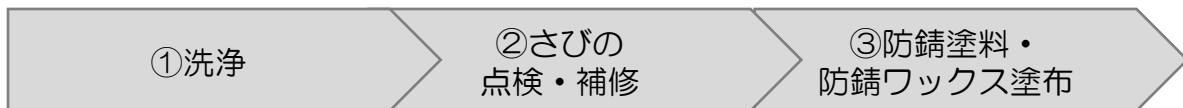
＜”シャシ” に防錆ワックスを塗布している場合＞

- 高圧洗車機での洗車は、防錆ワックスの剥れや脱落が発生するおそれがありますので、次の点に注意して下さい。
 - ①ノズルを一定個所に集中しないように、洗車して下さい。
 - ②ノズルを対象物に近づけすぎないようにして下さい。
（対象物から50cm以上）
 - ③高圧洗車機の設定温度は、50℃を上回らないようにして下さい。

4. 1年毎、5年毎の防錆メンテナンス要領

(1) 防錆メンテナンスの手順概要

①②③の順に、記載されている頻度で実施してください。



頻度	1年毎	●	●	<点検の結果、必要に応じ実施>
	5年毎	●	●	●

【概要】

- ”シャシ”の洗浄及び、洗浄後の乾燥。

【作業要領】

- 「3. “シャシ”の洗浄（洗車）要領」を参照。

【概要】

- さびの発生や防錆剤の損傷状況の点検と補修。

【作業要領】

- 洗浄終了後、乾燥の際、エアブローで水を飛ばし、さびが発生している箇所は温風で十分乾燥させたうえで、補修してください。
- 「4. (2) さびの発生状況の点検と補修要領」を参照。

【概要】

- さびや防錆剤の剥れが無い場合も、指定箇所「2. (2) ※印」に、防錆塗料または、防錆ワックスを塗布。

【作業要領】

- 「4. (3) 防錆塗料や防錆ワックスの塗布について」を参照。

さび、腐食の実例（点検で、腐食程度は、次の写真を参考にしてください。）



(2) さび発生状況の点検と補修要領

・実施時期: 1年及び5年毎

	”シャシ”のさびの点検と補修要領				実施時期	
	点検項目	点検方法	補修の判断基準	補修要領	1年毎	5年毎
1	外観のさび ・表面さび ・塗装の浮き上がり(フクレ) ・塗装の剥れ	・目視 ・さびの進行状況は点検ハンマーで叩いて確認 ※1	・目視で、さびがある場合。 ・塗装、アンダーコートに浮き上がりや剥れがある場合。	1) 洗浄、乾燥後にワイヤブラシなどで素地がでるまで、さびを除去。 2) さび除去面の脱脂 3) 周辺のブレーキ部品、電装品などをマスキングし、防錆塗料を塗布。	○	○
2	アンダーコート ・亀裂(割れ) ・剥れ	・目視	・アンダーコートの表面に亀裂(割れ)がある場合。 ・アンダーコートに浮き上がりや剥れがある場合。	1) 損傷したアンダーコートを実際に除去した後、表面を洗浄して異物を取り除く。 2) 温風で乾燥後、アンダーコートを塗布。	○	○
3	バス ・角チューブ及び袋構造部材の水抜き経路からのさび汁 ※2	・目視 ・さびの進行状況は点検ハンマーで叩いて確認 ※1	・水抜き経路から、さび汁が垂れている場合。	1) 水抜き経路をエアブローし、内部の水分を除去する。 2) 内面に防錆ワックスを塗布。	○	○
4	・板合わせ部 ・バス(角チューブ内部)			1) さび、剥れが無い場合も防錆塗料または防錆ワックスを塗布。 2) さびがない場合も内面に防錆ワックスを塗布。		○

※1: 点検ハンマーで確認し異常が認められた場合は、必ず補修を行って下さい。

※2: 水抜き経路周辺に塗装等の処置を実施する場合には、閉塞させないように注意してください。
 なお、構造部材等の水抜き経路が閉塞している場合には、同径ドリル等で貫通させてください。
 水抜き経路の部位については、20頁を参照してください。

注意

- ・過去のメンテナンスで塗装した箇所の内部で腐食が進行した場合、外観上問題無しと、見落とししてしまわない様注意してください。
- ・部品に著しい減肉や穴あきなどがある場合は当該部品を交換してください。
- ・補強や改修(特に水抜き経路の貫通など)を行った場合は、その後防錆塗料(防錆ワックス)を塗布してください。
- ・補強、改修方法について、ご不明な点は販売会社にご相談ください。

(3) 防錆塗料や防錆ワックスの塗布について

一般的な塗布手順を次に示します。各ステップを確実に行うことで、有効な防錆性能が実現されます。

(3) -1 防錆塗料や防錆ワックス 塗布前の準備

① ” シャシ ” の洗淨

② さびの除去

ワイヤブラシなどで完全に除去してください。

(さび、その他付着物を完全に除去し、金属面を露出させる)

③ さびを除去した箇所の洗淨・乾燥

さび除去部の洗淨後、エアブローで水を飛ばし、温風で十分に乾燥してください。

④ 脱脂 (付着油分の除去)

⑤ マスキング

防錆塗料や、防錆ワックスの塗布で悪影響がでる装置・部品にはマスキングを確実に行ってください。

バスの水抜き経路周辺に塗装等の処置を実施する場合には、閉塞させないように注意してください。なお、構造部材等の水抜き経路が閉塞している場合には、同径ドリル等で貫通させてください。水抜き経路の部位については、20頁を参照してください。

- 電磁弁やスイッチ、センサー及び電装品の配線類とコネクタ類
- ホース、チューブ、エンドキャップ、樹脂部品
- ブレーキなどの補機部品
- 排気マフラ、排気ガス浄化装置、排気管
- エンジン及びトランスミッションに接続されるホース類
- 緩衝装置 (ショックアブソーバ (含むブッシュ)、レベリングバルブ、エアスプリング) ゴム部分と摺動部
- ボールジョイントブーツ部分、ステアリングギヤボックス、中間ヨーク部などの可動部
- ベルト類 (ファンベルト、クーラーベルトなど)

(3) - 2 防錆塗料や防錆ワックスの塗布

防錆塗料、防錆ワックスのメーカーの指示に従って、実施して下さい。

注意

塗装の作業は、防火への対応は勿論のこと、作業者の健康及び環境への配慮を十分に行った上で行なってください。

知識

☆防錆塗料／防錆ワックス／アンダーコートの特徴

	特徴	留意すべき点
防錆塗料	標準的な金属面に使用する。 <ul style="list-style-type: none">• 表面が平滑で見栄えが良く、色も選択できる。• 通常の洗車が可能。• 乾燥性が良く、作業が容易。	<ul style="list-style-type: none">• 板合せ部へのシール効果は無い。
防錆ワックス	高い防錆力が必要で、見栄えや色の選択の必要のない箇所に使用する。 <ul style="list-style-type: none">• 板合せ部へのシール効果有り。	<ul style="list-style-type: none">• 洗車時に剥れないよう注意が必要。• 追加塗装は出来ない。• 内面用は専用の機材（ノズル）で行う。
アンダーコート	飛石を受ける部位に使用する。（見栄えや色の選択の必要がない箇所） <ul style="list-style-type: none">• 耐チップング性に対して良好。• 板合せ部へのシール効果有り。	<ul style="list-style-type: none">• アンダーコートそのものの防錆力は無い。• 下地に防錆塗装を行う。

(3) - 3 防錆塗料や防錆ワックスを塗布後、十分に乾燥

(3) - 4 マスキングの取外しと防錆メンテナンス作業全体の確認

5. さび予防のための重点点検部位と部品交換・補修内容

(1) フレーム・ブラケット、床下構造物の重点点検部位

部位は、11～12 頁の略図を参照してください。

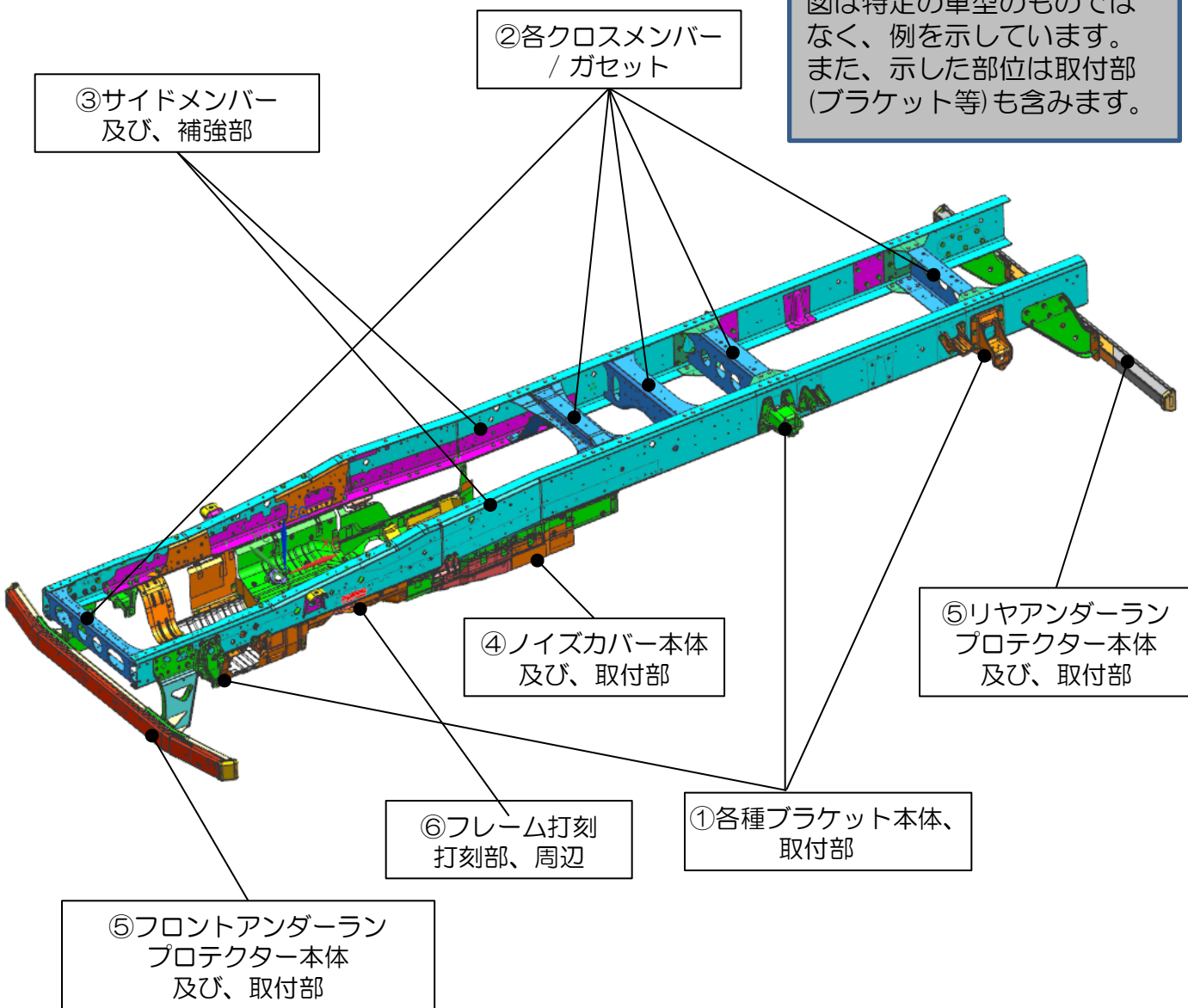
腐食程度は、5頁の写真を参考にしてください。

	略図 箇所	対象部位	点検項目	点検要領	腐食程度	補修作業内容
フレーム・ ブラケット 床下 構造物 類	①	各種ブラケット 本体、取付部	<ul style="list-style-type: none"> ・外観さび状態 ・腐食穴明き ・欠落 ・亀裂など 	<ul style="list-style-type: none"> ・外観目視 ・点検ハンマー 叩き 	外観さび程度	さび除去後、防錆塗料または、防錆ワックスを塗布
					腐食による板厚減少、フクレさび、穴あき、欠損	ブラケット交換
	②	各クロスメンバ /ガセット/ バス：ジャッキ アップポイント	<ul style="list-style-type: none"> ・外観さび状態 ・腐食穴明き ・欠落 ・亀裂など 	<ul style="list-style-type: none"> ・外観目視 ・点検ハンマー 叩き 	外観さび程度	さび除去後、防錆塗料または、防錆ワックスを塗布
腐食による板厚減少、フクレさび、穴あき、欠損					クロスメンバ/ガセット交換 バスの場合、さび除去後、補強板追加のうえ防錆塗料または防錆ワックスを塗布	
③	サイドメンバ本 体及び、補強部	<ul style="list-style-type: none"> ・外観さび状態 ・腐食穴明き ・欠落 ・亀裂など ・板合せ部の 塗装の浮き上 がり(フクレ) 	<ul style="list-style-type: none"> ・外観目視 ・点検ハンマー 叩き 	外観さび程度	さび除去後、防錆塗料または、防錆ワックスを塗布	
				腐食による板厚減少、フクレさび、穴あき、欠損	さび除去後、補強板追加のうえ防錆塗料または、防錆ワックスを塗布	

	略図箇所	対象部位	点検項目	点検要領	腐食程度	補修作業内容
フレーム・ブラケット 床下構造物 類	④	ノイズカバー本体及び、取付部	<ul style="list-style-type: none"> ・外観さび状態 ・腐食穴明き ・欠落 ・亀裂など ・板合わせ部の塗装の浮き上がり 	<ul style="list-style-type: none"> ・外観目視 ・点検ハンマー叩き 	外観さび程度	さび除去後、防錆塗料または、防錆ワックスを塗布
					腐食による板厚減少、フクレさび、穴あき、欠損	ノイズカバー交換
	⑤	フロントアンダーランププロテクター/リヤアンダーランププロテクター本体及び、取付部	<ul style="list-style-type: none"> ・外観さび状態 ・腐食穴明き ・欠落 ・亀裂など ・板合わせ部の塗装の浮き上がり 	<ul style="list-style-type: none"> ・外観目視 ・点検ハンマー叩き 	外観さび程度	さび除去後、防錆塗料または、防錆ワックスを塗布
腐食による板厚減少、フクレさび、穴あき、欠損					プロテクター交換	
⑥	フレーム打刻部 打刻部、周辺	<ul style="list-style-type: none"> ・外観さび状態 ・文字部の発錆 ・塗装の浮き上がり 	<ul style="list-style-type: none"> ・外観目視 	外観さび程度 塗装の浮き上がり	さび除去後、防錆塗料または、防錆ワックスを塗布（文字の判読が困難な場合は販売会社へご連絡ください）	

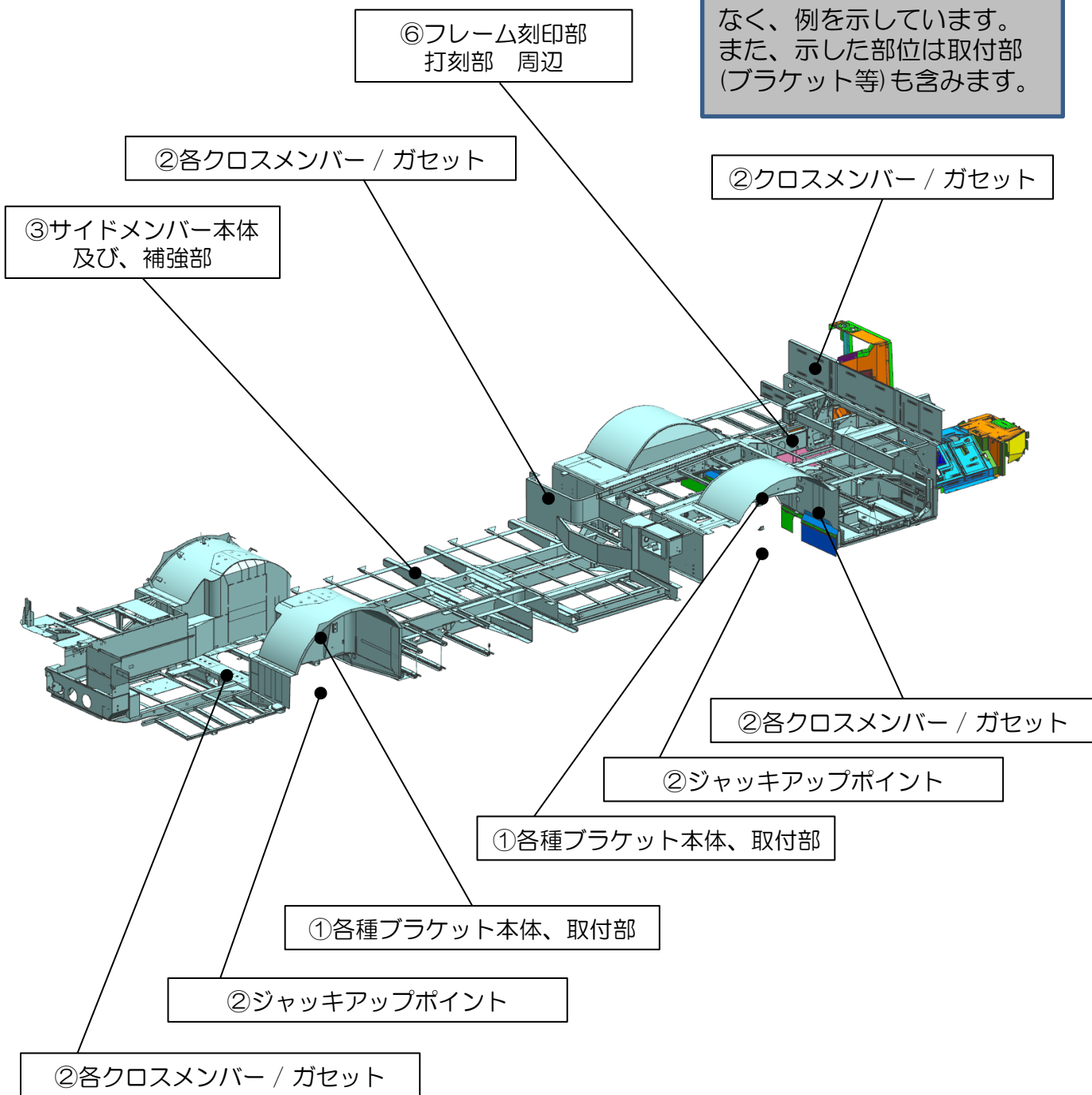
略図：フレーム・ブラケット、床下構造物の重点部位 トラック系

図は特定の車型のものではなく、例を示しています。また、示した部位は取付部(ブラケット等)も含まれます。



略図：フレーム・ブラケット、床下構造物の重点部位 バス系

図は特定の車型のものではなく、例を示しています。また、示した部位は取付部（ブラケット等）も含まれます。



(2) フレーム、床下構造物以外の重点点検部位

部位は、 14～19頁の略図を参照してください。
 (本頁下に示した全ての部位を略図に示してはいません)
 腐食程度は、5頁の写真を参考にしてください。

No.	部位	対象装置 (部品)	点検項目	点検要領	腐食程度	補修作業内容
1	アクスル廻り	本表下の一覧参照 (当該部品とその取付部)	<ul style="list-style-type: none"> ・外観さび状態 ・腐食穴明き ・欠落 ・亀裂など 	<ul style="list-style-type: none"> ・外観目視 ・点検ハンマー叩き 	外観さび程度	さび除去後、防錆塗料または防錆ワックスを塗布
2	ステアリング関係	本表下の一覧参照 (当該部品とその取付部)			腐食大、板厚減少、小さな穴あき、大きな穴あき、欠損	部品（アッセンブリ）交換

1. アクスル廻り 対象となる装置（部品）；

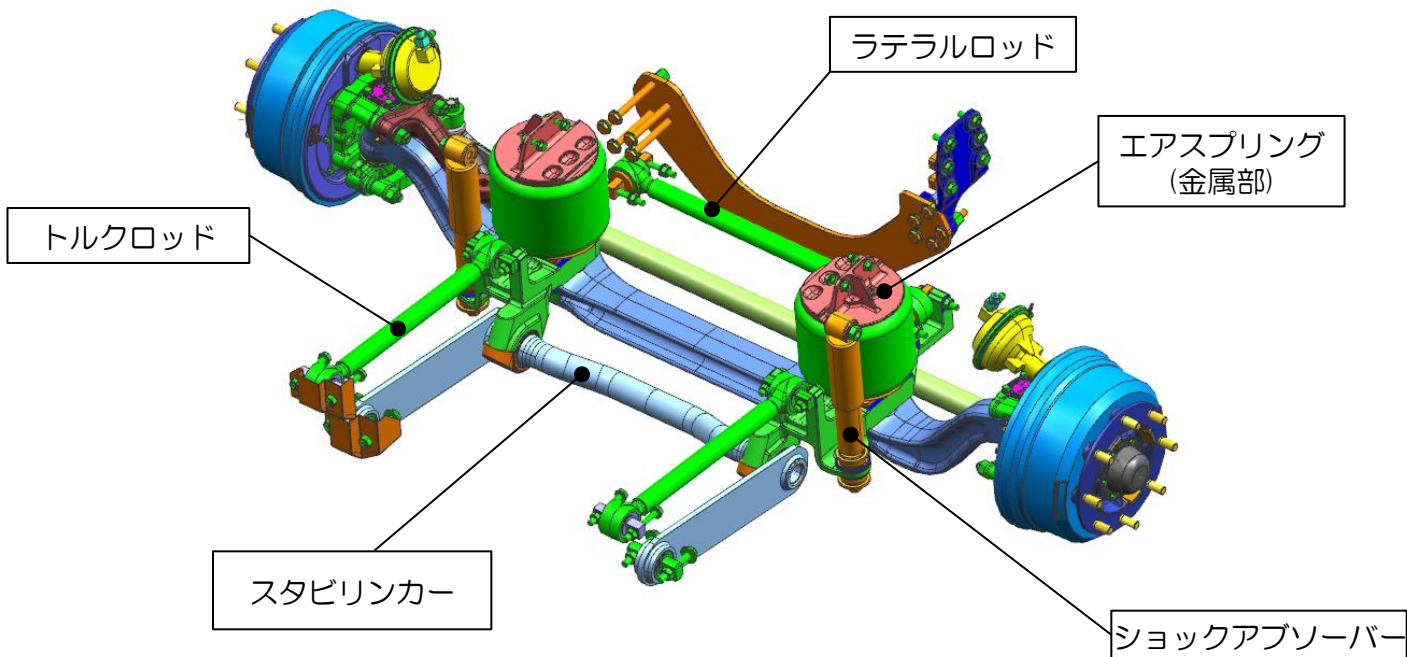
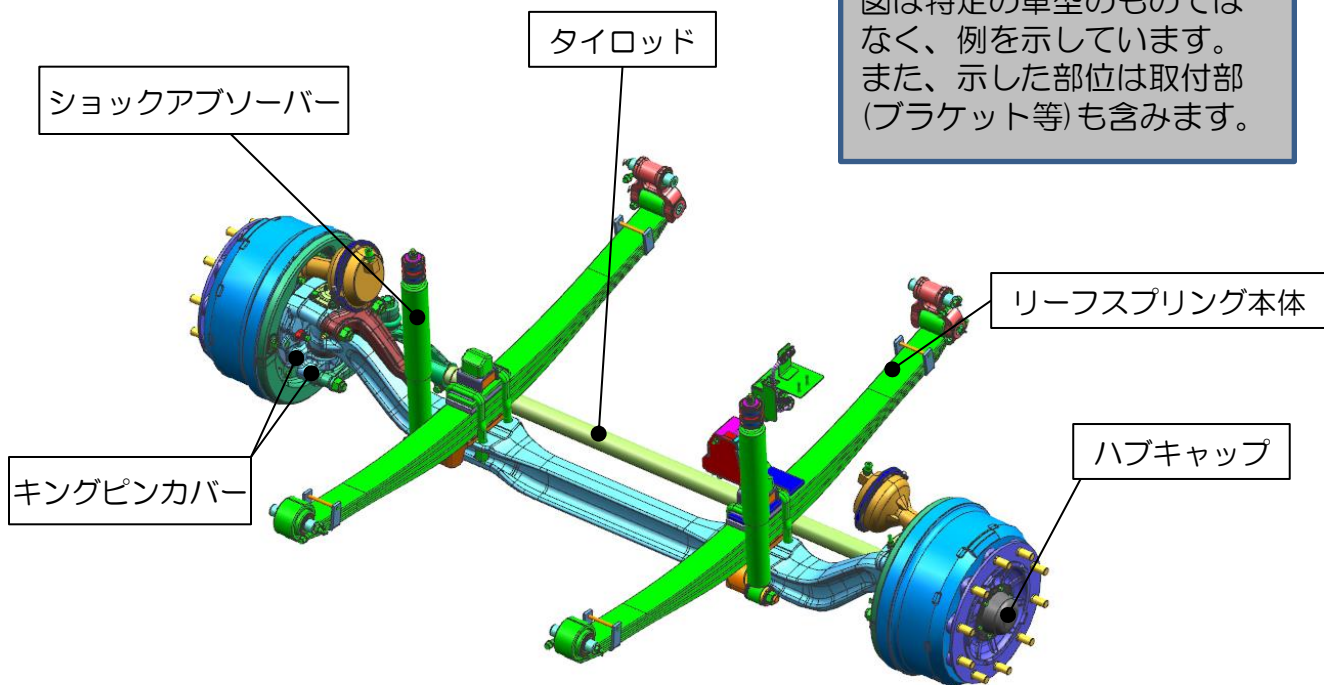
トルクロッド、ラテラルロッド、ラジアスロッド、Vロッド、エアスプリング（金属部）、ショックアブソーバー、スタビリンカー、スタビライザー本体、スタビライザーロッド、スタビライザーロッドブラケット、リーフスプリング本体、シャックル、スプリングブラケット、フロントアッパーアーム、フロントロアアーム、リヤサポートビーム、リヤアクスルカバー、リヤアクスルハウジング、リヤアクスルVロッドブラケット、リヤアクスルTロッドブラケット、リヤアクスルスプリング シートブラケット、ハブキャップ

2. ステアリング関係 対象となる装置（部品）；

ピットマンアーム、ドラック・リンク、リンクロッド、リンクアーム、タイロッド、キングピン カバー、ユニバーサルジョイント（中間シャフト）、リンクアーム取付けブラケット

略図：アクスル廻りの重点部位 トラック系（フロント）

図は特定の車型のものではなく、例を示しています。
また、示した部位は取付部
(ブラケット等)も含まれます。



略図：アクスル廻りの重点部位 トラック系（リヤ）

図は特定の車型のものではなく、例を示しています。
また、示した部位は取付部
(ブラケット等)も含まれます。

トルクロッド

リーフスプリング

リアアクスルハウジング

リアアクスルTロッドブラケット

リアアクスルカバー

Vロッド

リアアクスルVロッドブラケット

エアスプリング
(金属部)

ショックアブソーバー

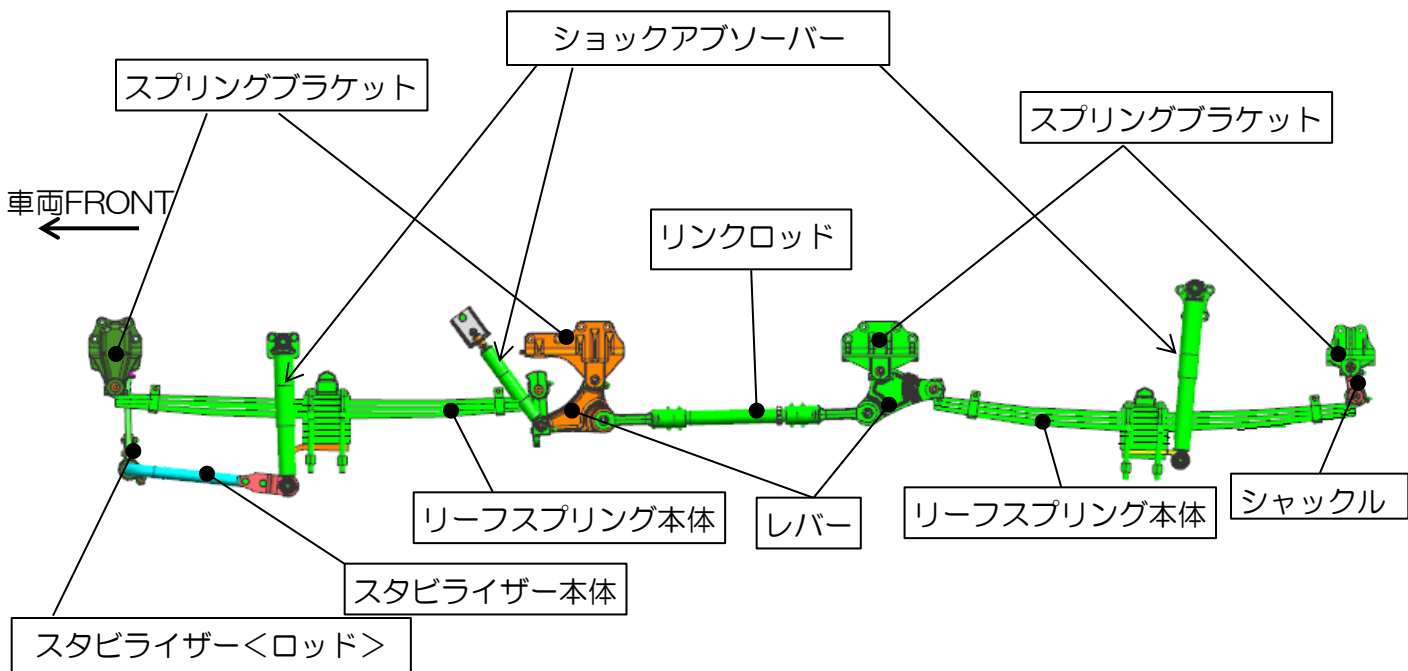
リアアクスル
スプリングシートブラケット

リアサポートビーム

スタビリンカー

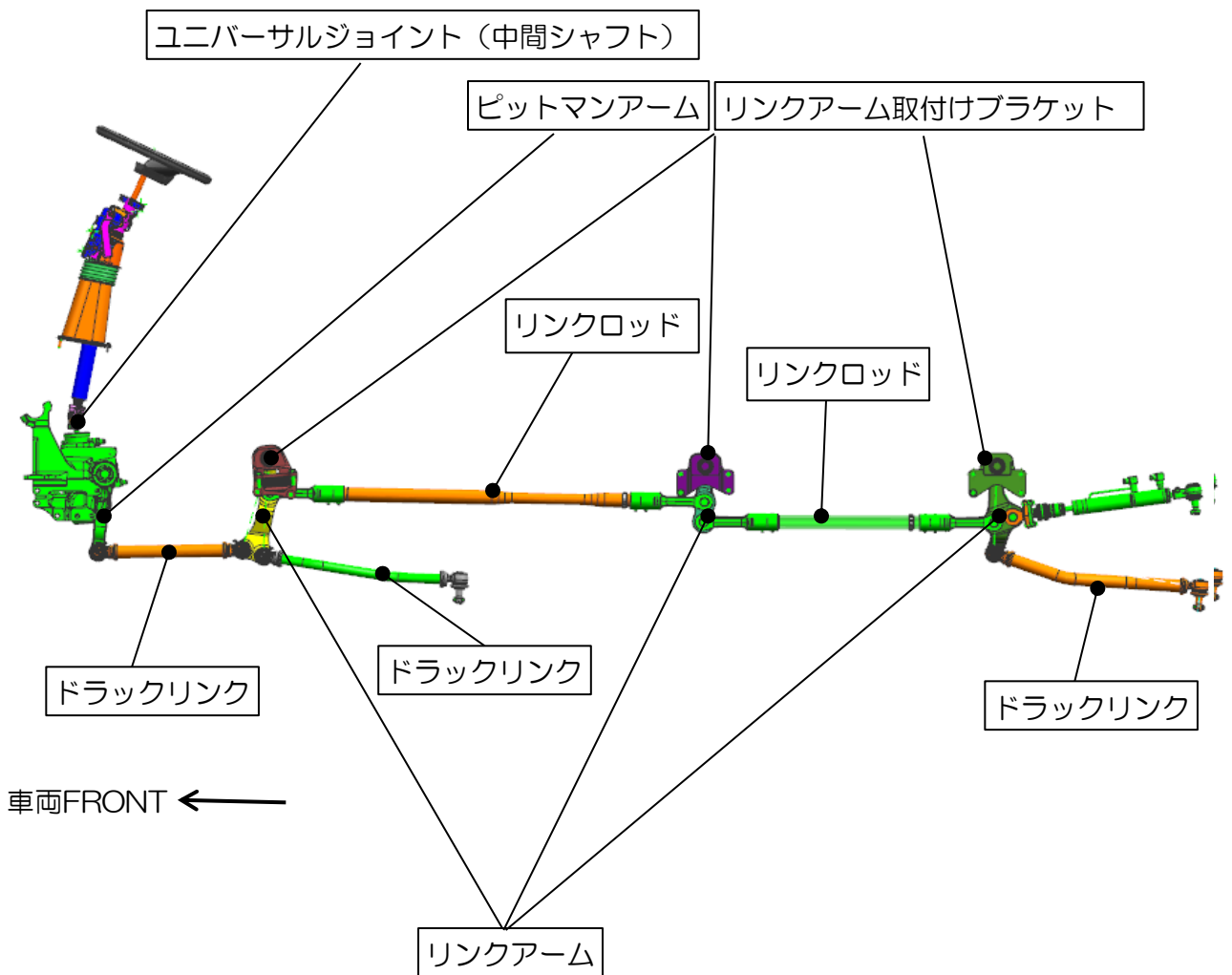
略図：アクスル廻りの重点部位 トラック系

図は特定の車型のものではなく、例を示しています。
また、示した部位は取付部
(ブラケット等)も含まれます。



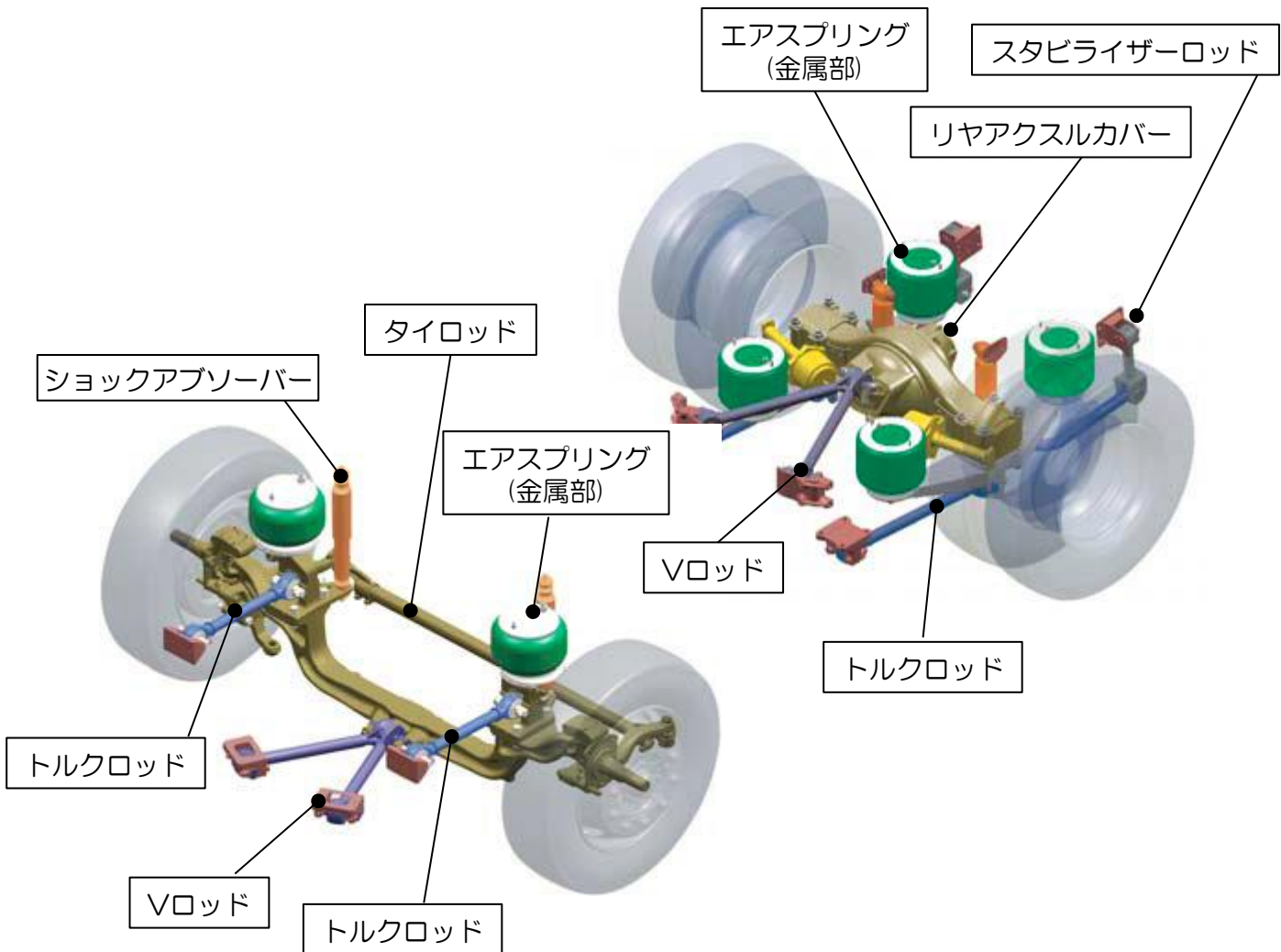
略図：ステアリング系の重点部位 トラック系

図は特定の車型のものではなく、例を示しています。
また、示した部位は取付部
(ブラケット等)も含まれます。



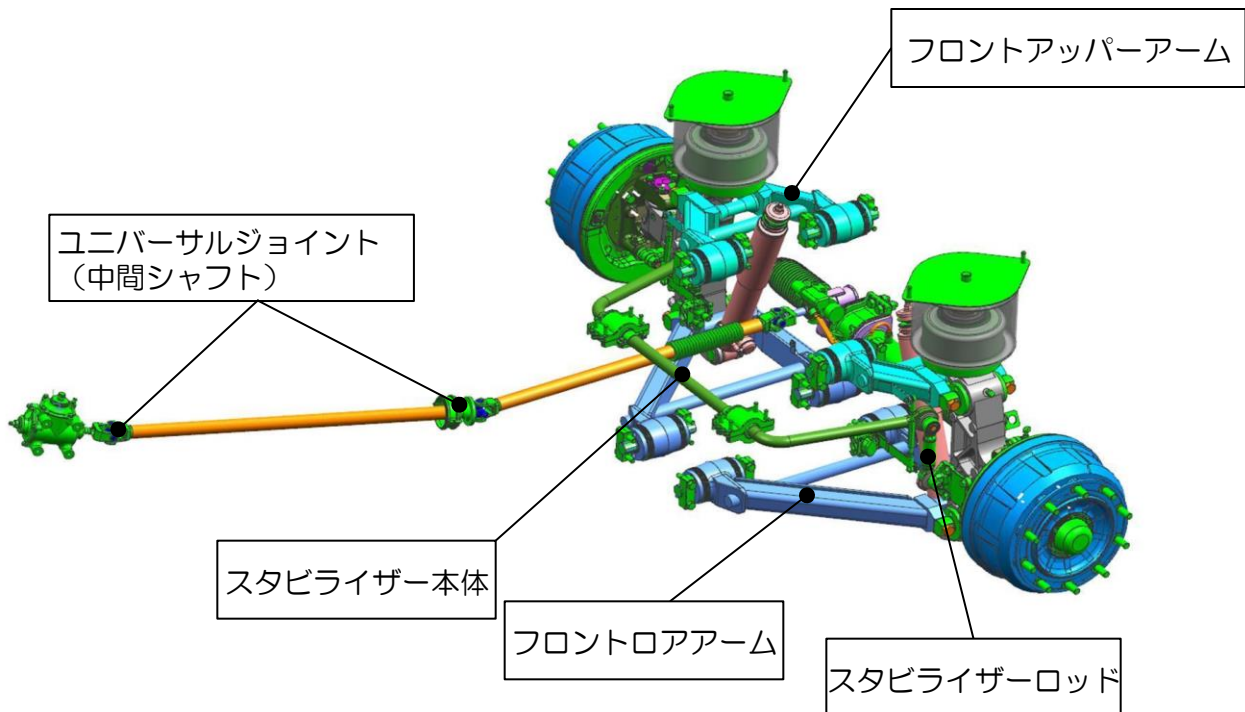
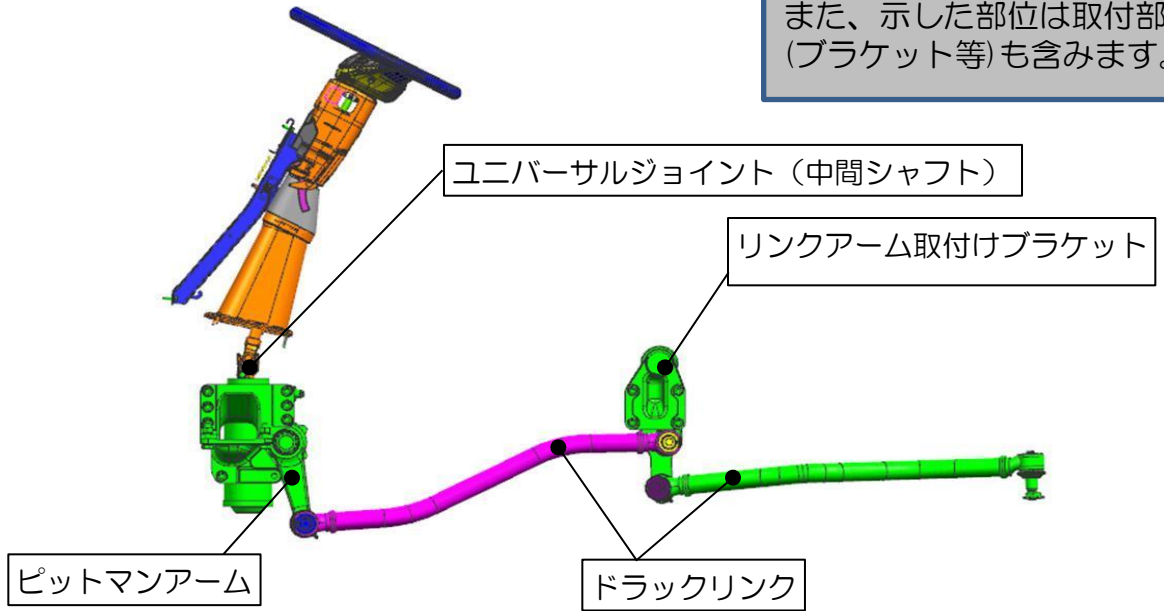
略図：アクスル廻りの重点部位 バス系

図は特定の車型のものではなく、例を示しています。
また、示した部位は取付部
(ブラケット等)も含まれます。



略図：ステアリング系の重点部位 バス系

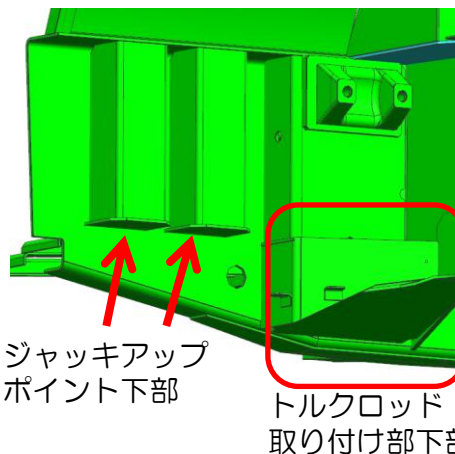
図は特定の車型のものではなく、例を示しています。
また、示した部位は取付部
(ブラケット等)も含まれます。



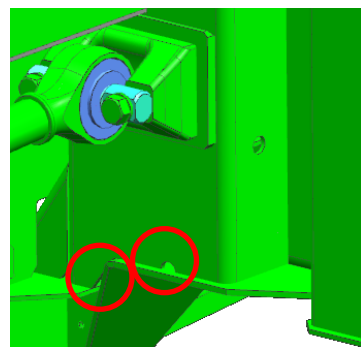
参考：水抜き経路部位 バス系

ジャッキアップポイント、ロッド類の取り付け部、サイドレールなどの角チューブや袋構造部材には、水抜き経路があります。

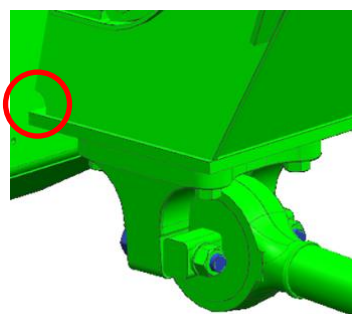
例：LV型車 フロント左側



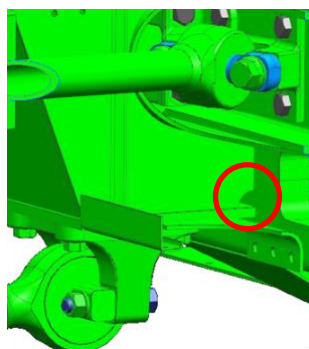
水抜き経路には、角に切り欠きを設けたもの、
辺の中央辺りに半円の穴を設けたもの、板に円
形の穴を設けたものなどがあります。



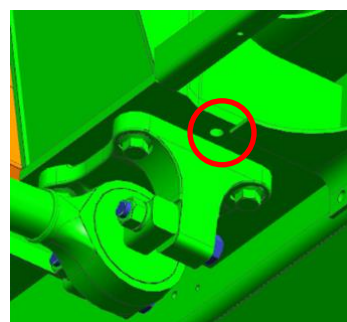
例：LV型車 リヤ側トルクロッド取り付け部



車両左側から見た状態

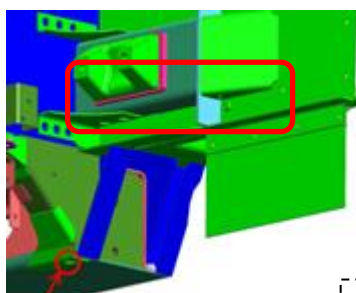


車両右側から見た状態



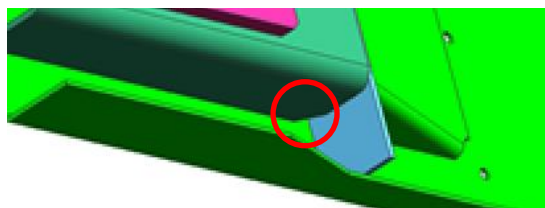
車両右下側から見た状態

例：LR型車 フロント右側



サイドレール下面

トルクロッド取り付け部



車両左下側から見た状態

車両の年式や車型によって、水抜き経路の位置や
形状などが異なる場合があります。